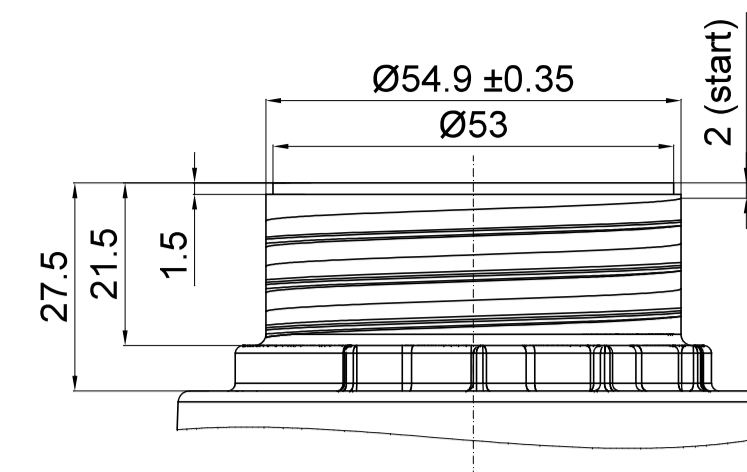
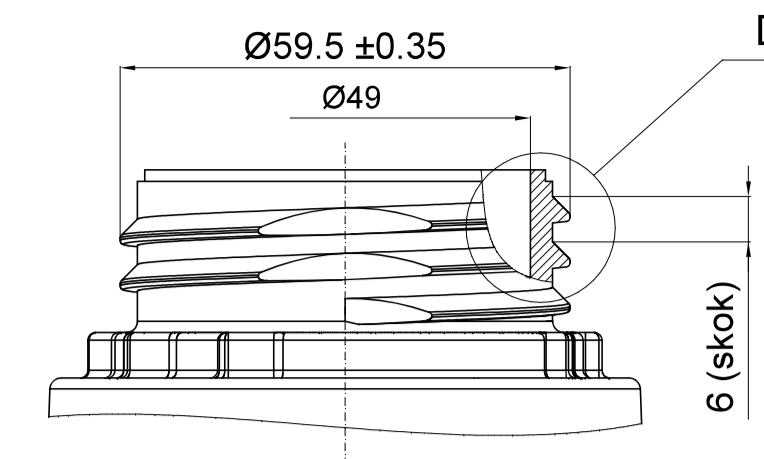


gwint prawy  
jednozwojny  
skok 6mm  
90° obrotu



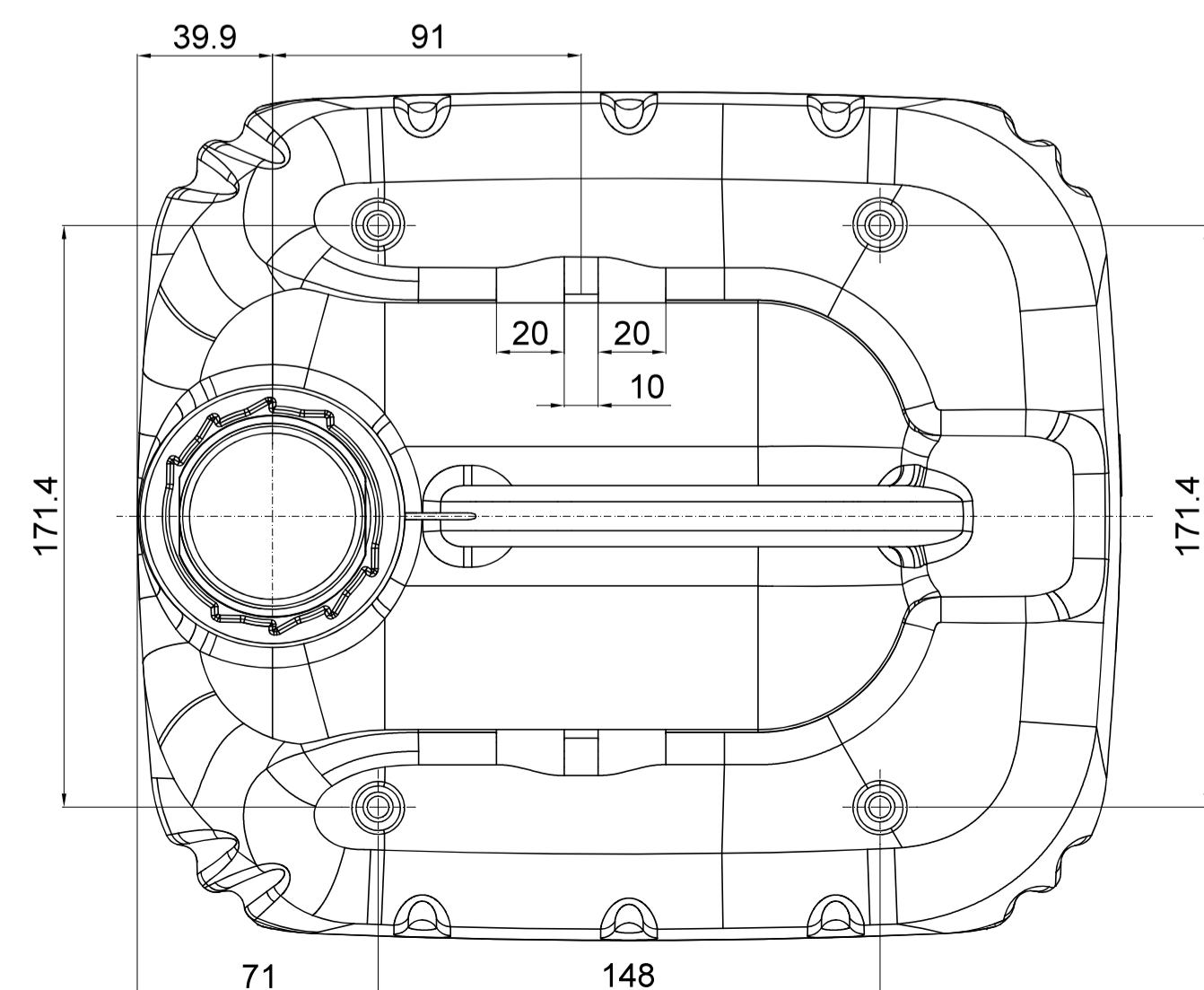
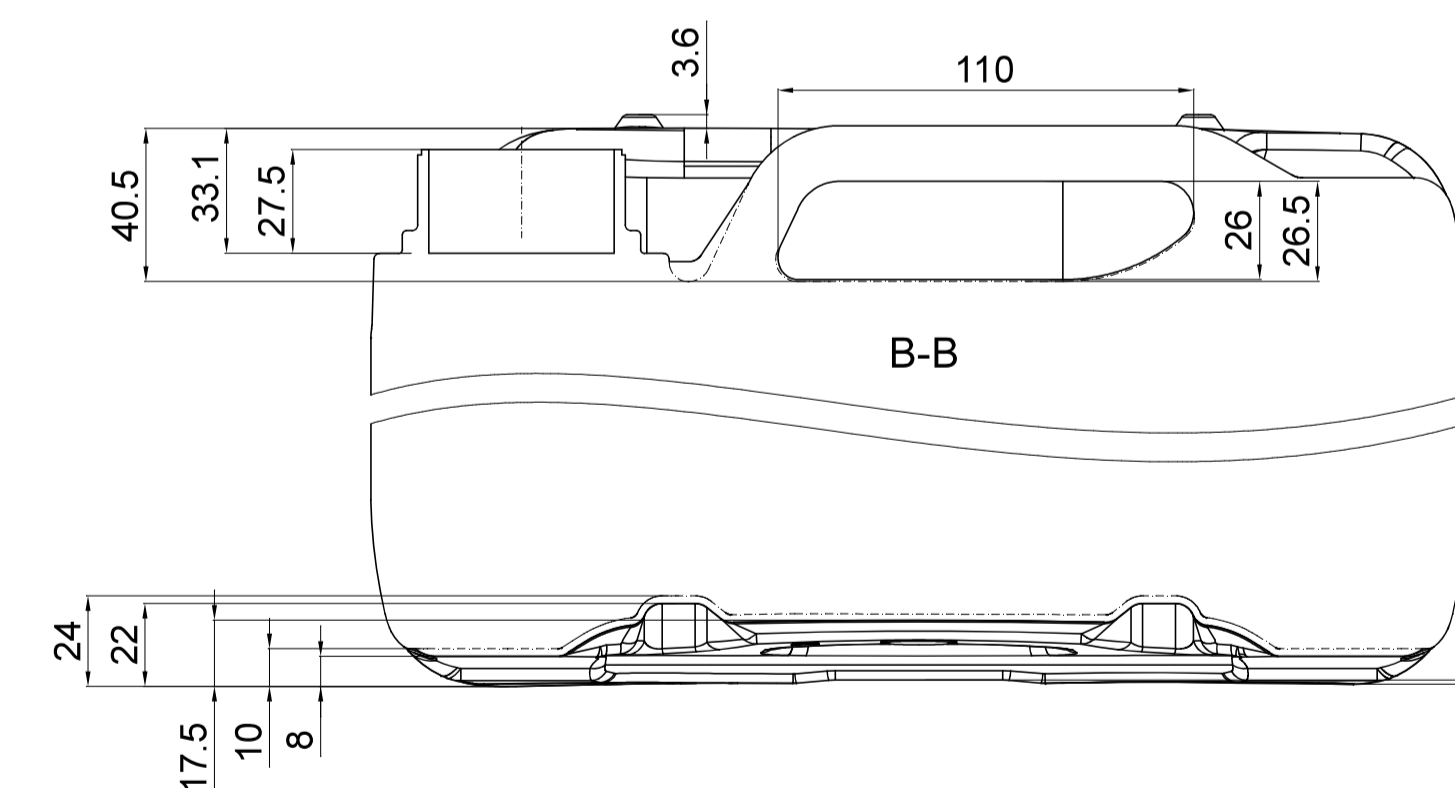
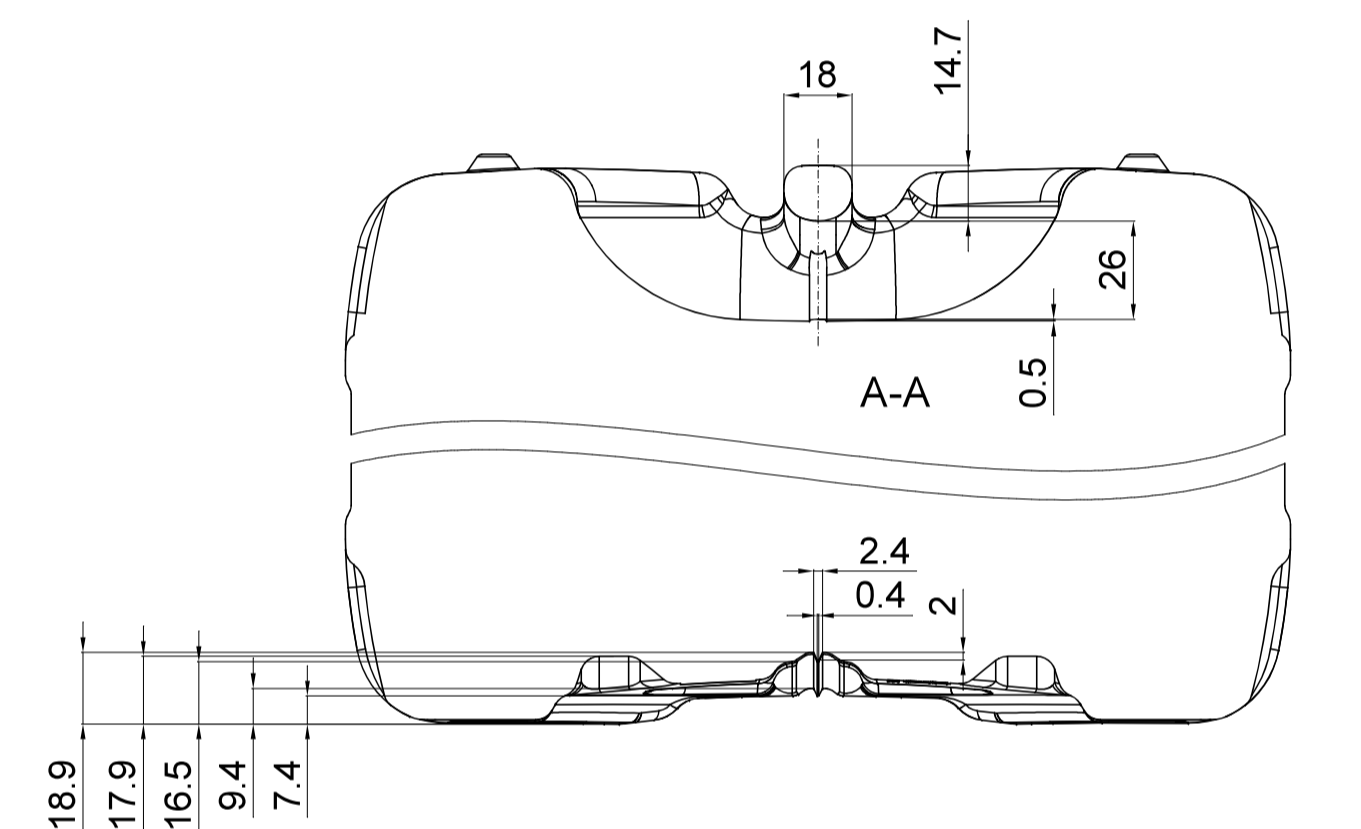
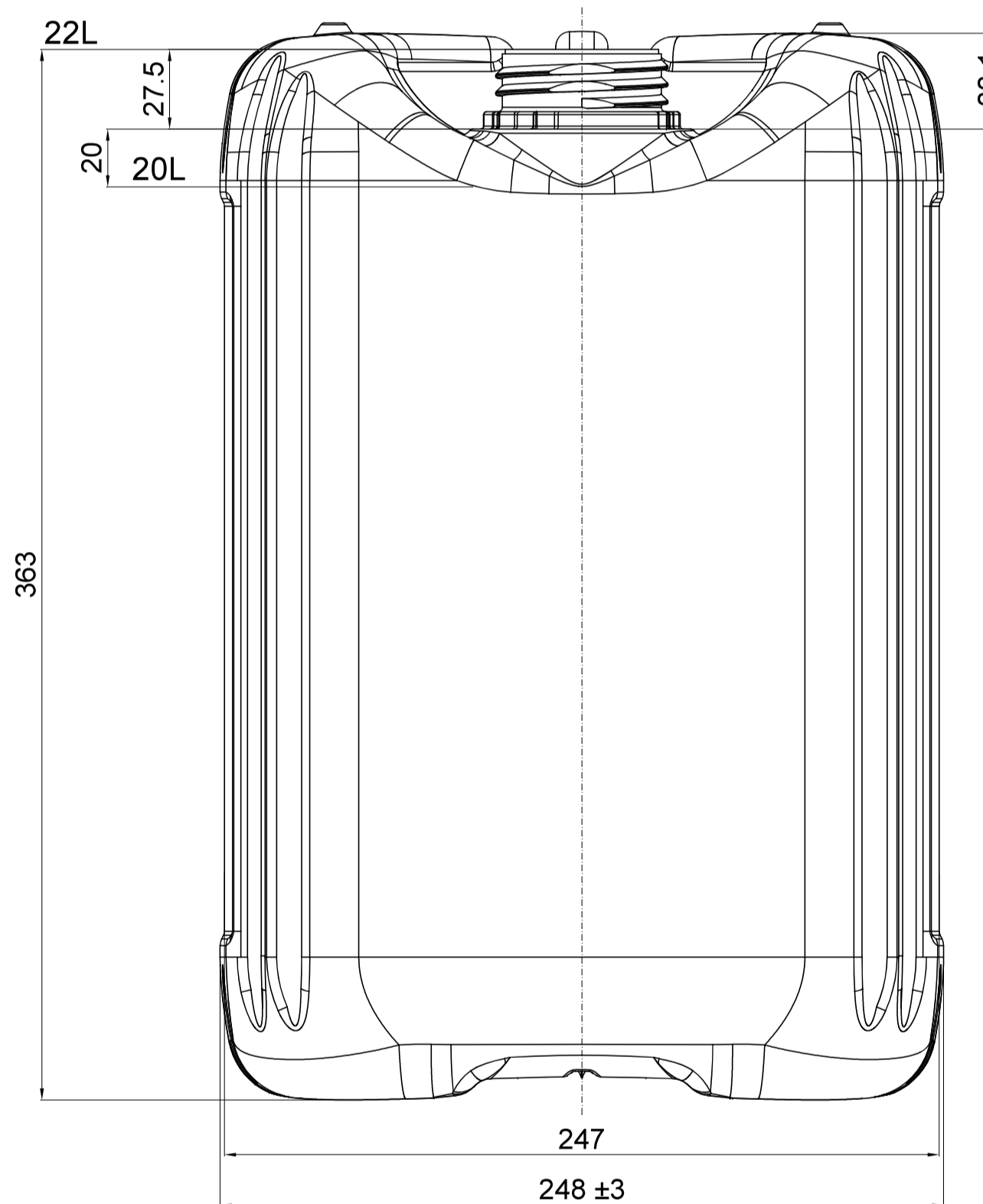
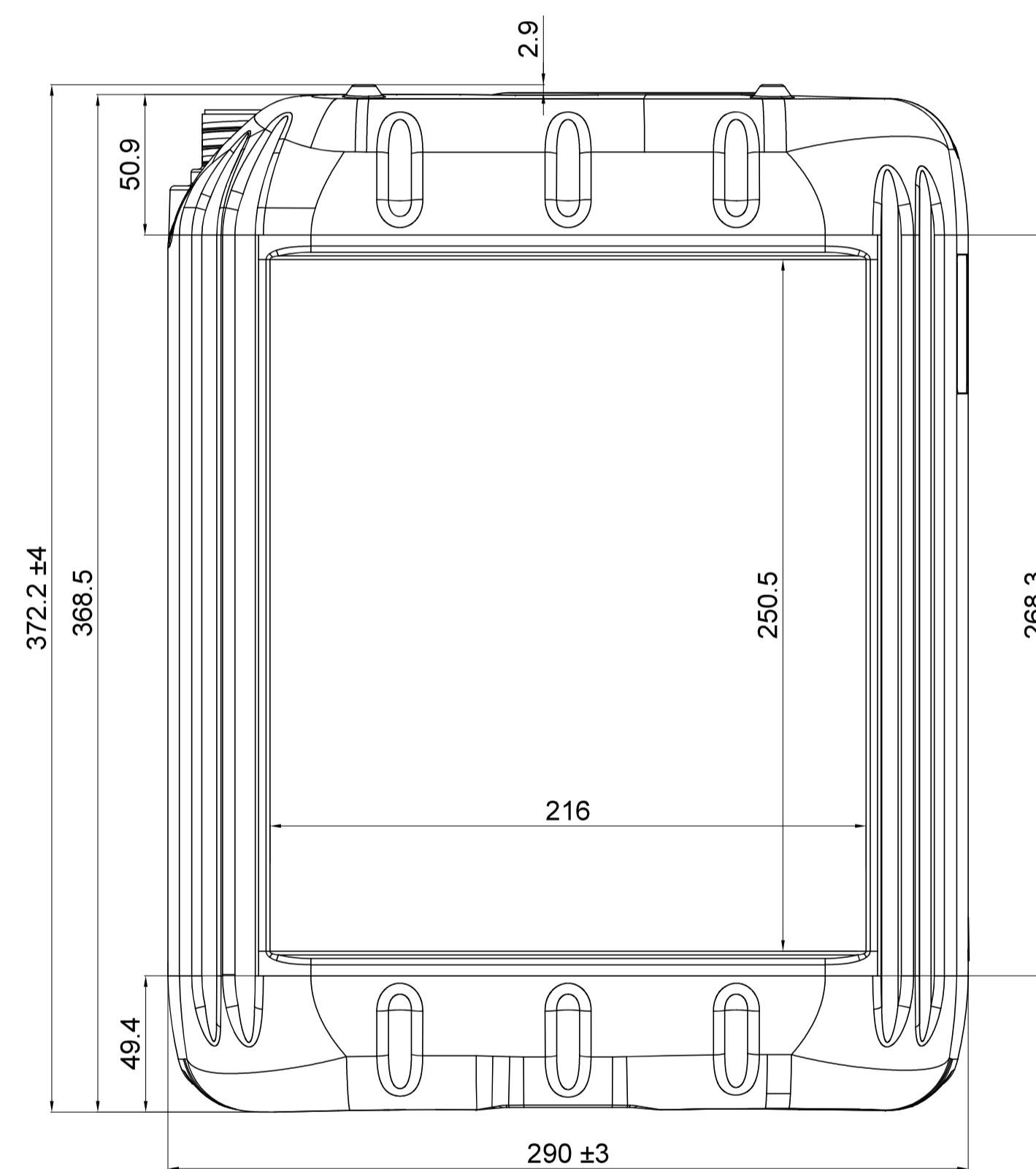
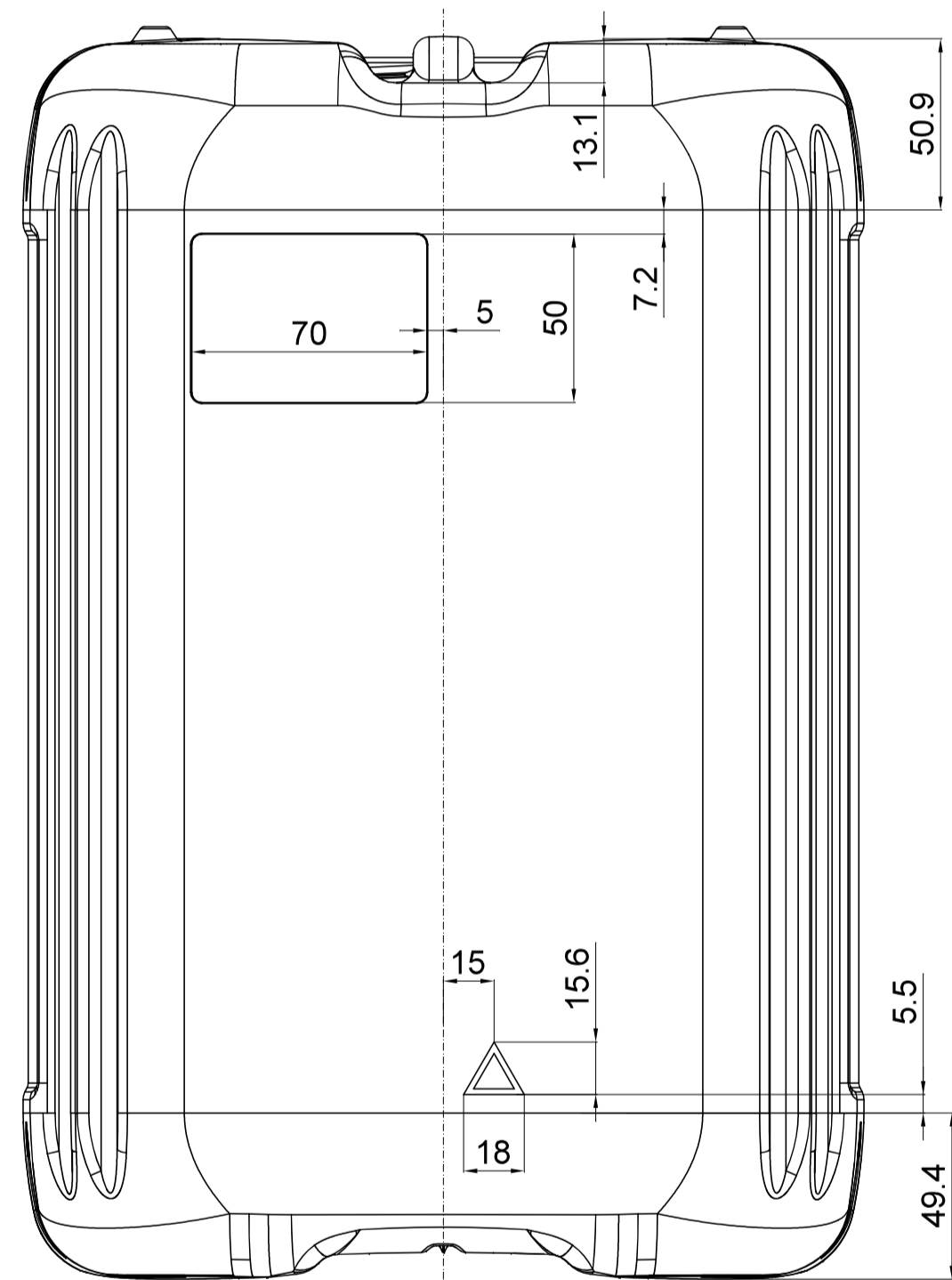
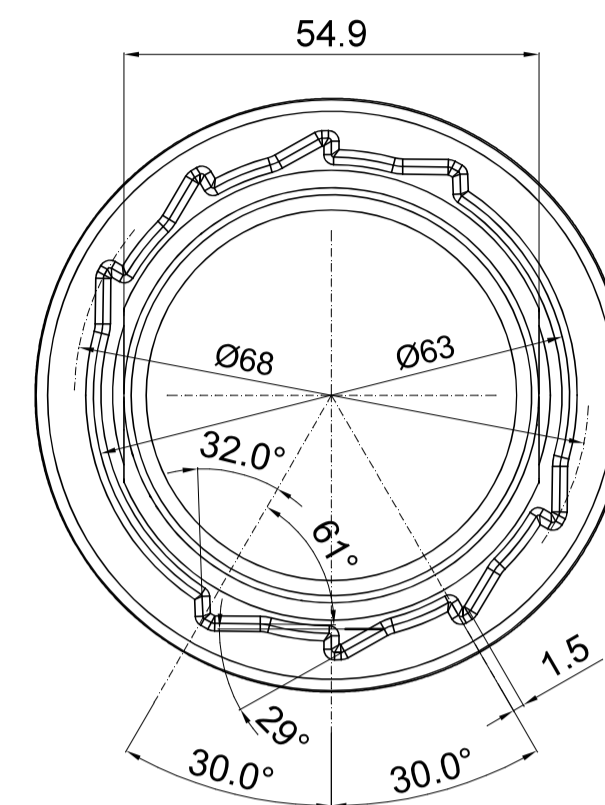
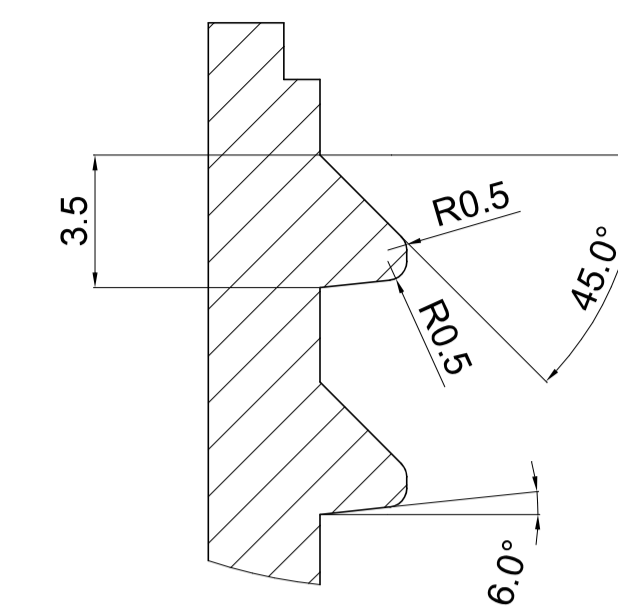
Szyjka DIN61

Skala 1:1



Szczegół D

Skala 5:1



UWAGI:

1. Tolerancje głównych wymiarów gabarytowych ustalone z producentem opakowania.
2. Nieoznaczone odchyłki wymiarów wg normy DIN 16901 grupa 150.
3. Wymiary nie podane na rysunku wg modelu 3D.
4. W tabeli podana teoretyczna masa detalu.
5. Podane pojemności nie uwzględniają deformacji kanistra po nalanu cieczy.
6. Opakowanie występuje również z szyjkami DIN51 oraz DIN45.

CAD 2D jest uzupełnieniem dokumentacji przestrzennej 3D

MATERIAL	HDPE 960g ±10g	PROJEKTOWAŁ	PDO DESIGN	SKALA	1:2
PLIK CAD 3D		DATA	11.06.2021		
NAZWA	Kanister 20L STARY DIN61			NR RYS.	20L.S.BL.DIN61.01.A
	EUROMEX	PDO_11.06.2021		ARK	1 Z 1 A1